

# Power-to-Heat (P2H): valorizzazione termica dell'esubero fotovoltaico nelle reti termiche



**Miro Luginbühl**

MSc HES-SO in Engineering

079 652 96 93

miro@jenni.ch



**Jenni Energietechnik**

# Contenuto

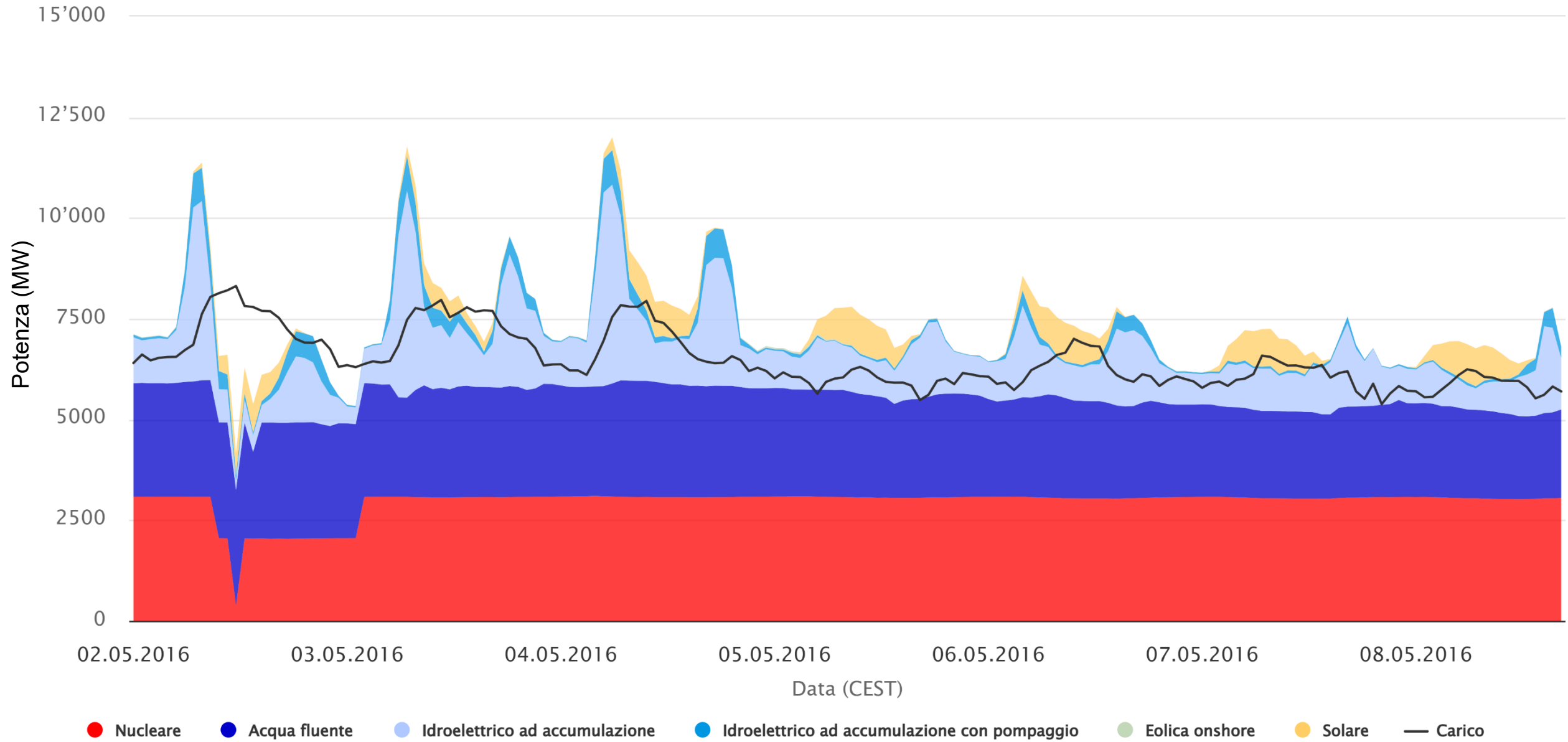
- Perché Power-to-Heat?
- Come fare e cosa?
- Esempi pratici - soluzioni per l'industria e le reti termiche
- Vale la pena il Power-to-Heat?
- Conclusione

# Perché P2H

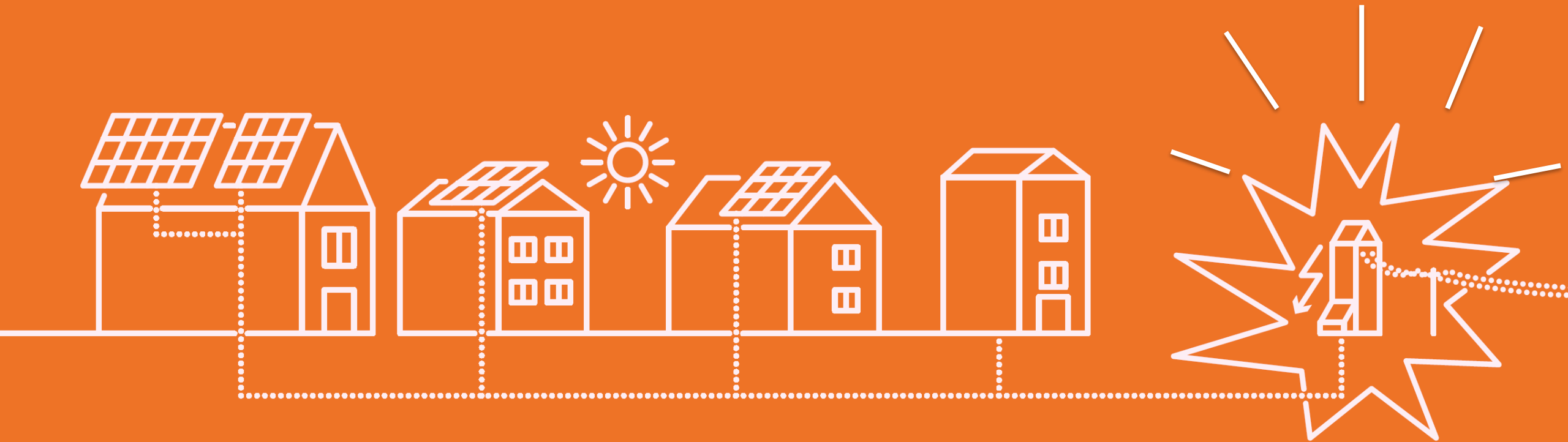


Primi impianti FV

Valori corretti energeticamente

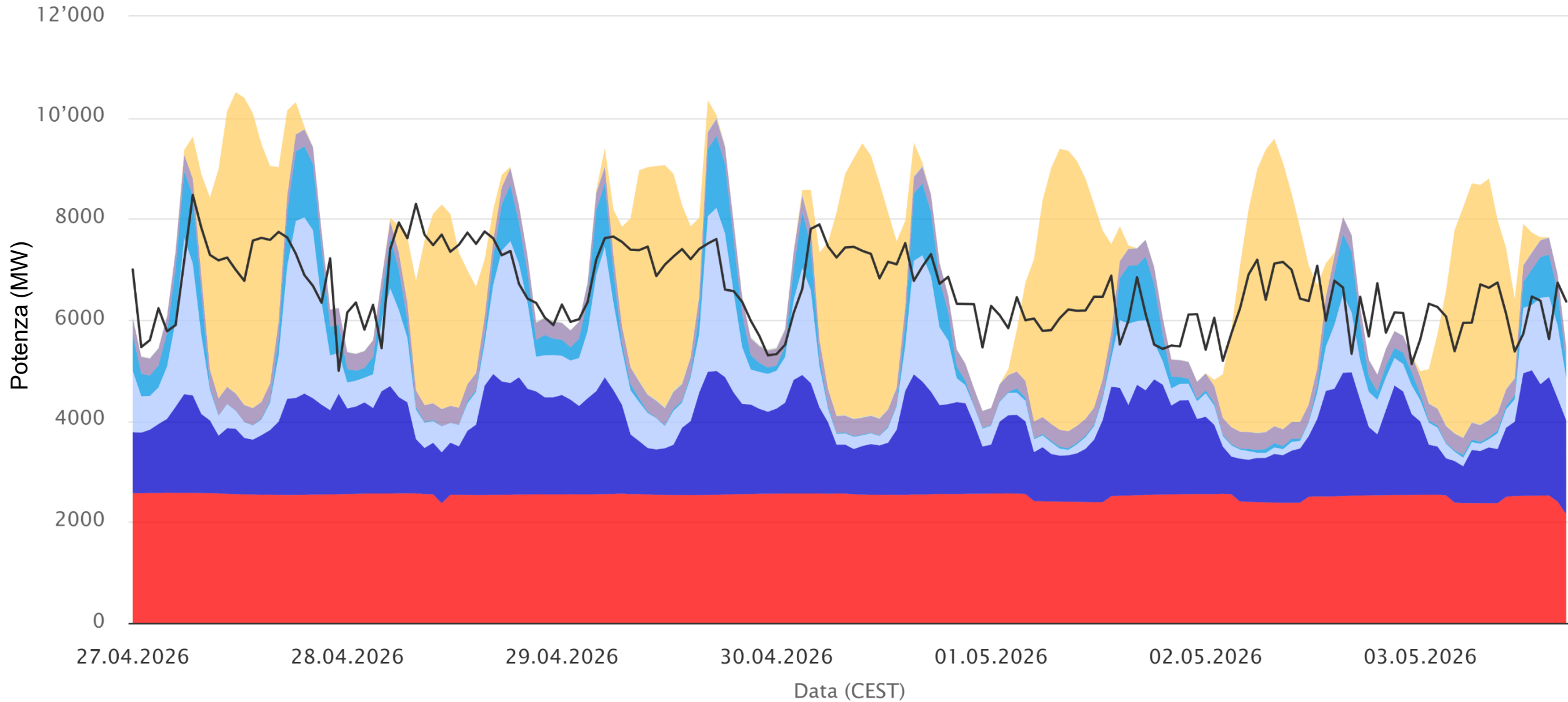


# Perché P2H



Tanti impianti FV

Valori corretti energeticamente

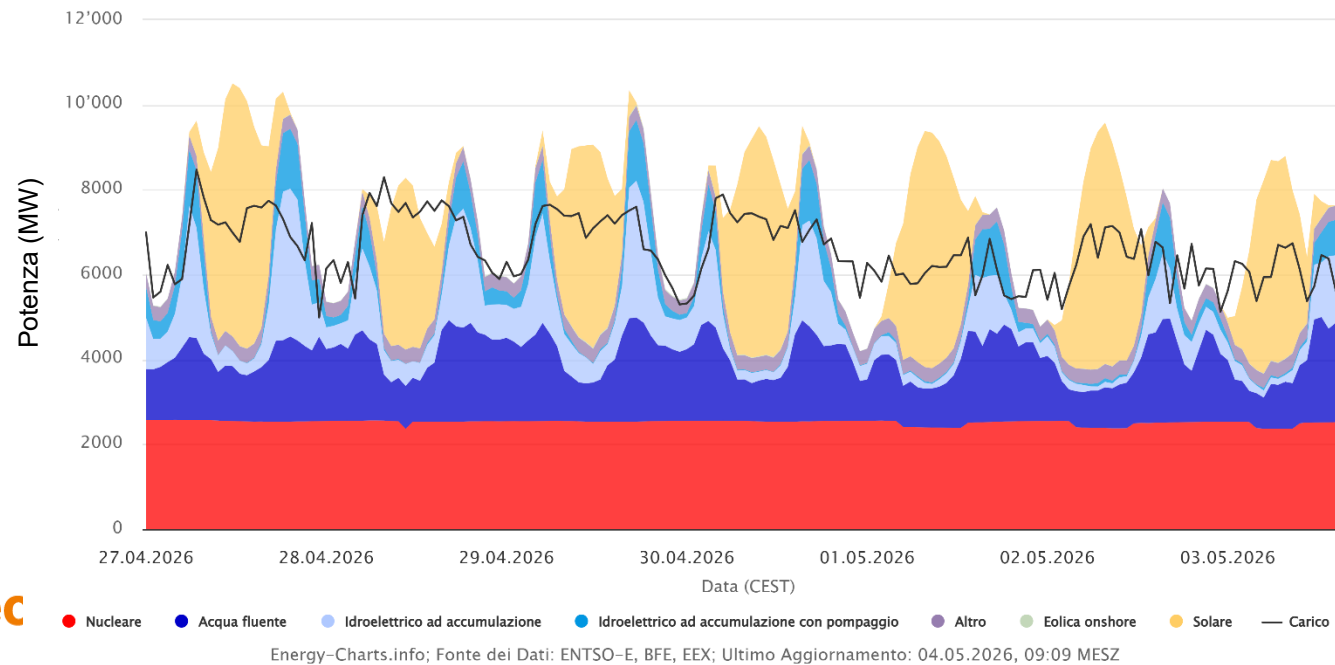
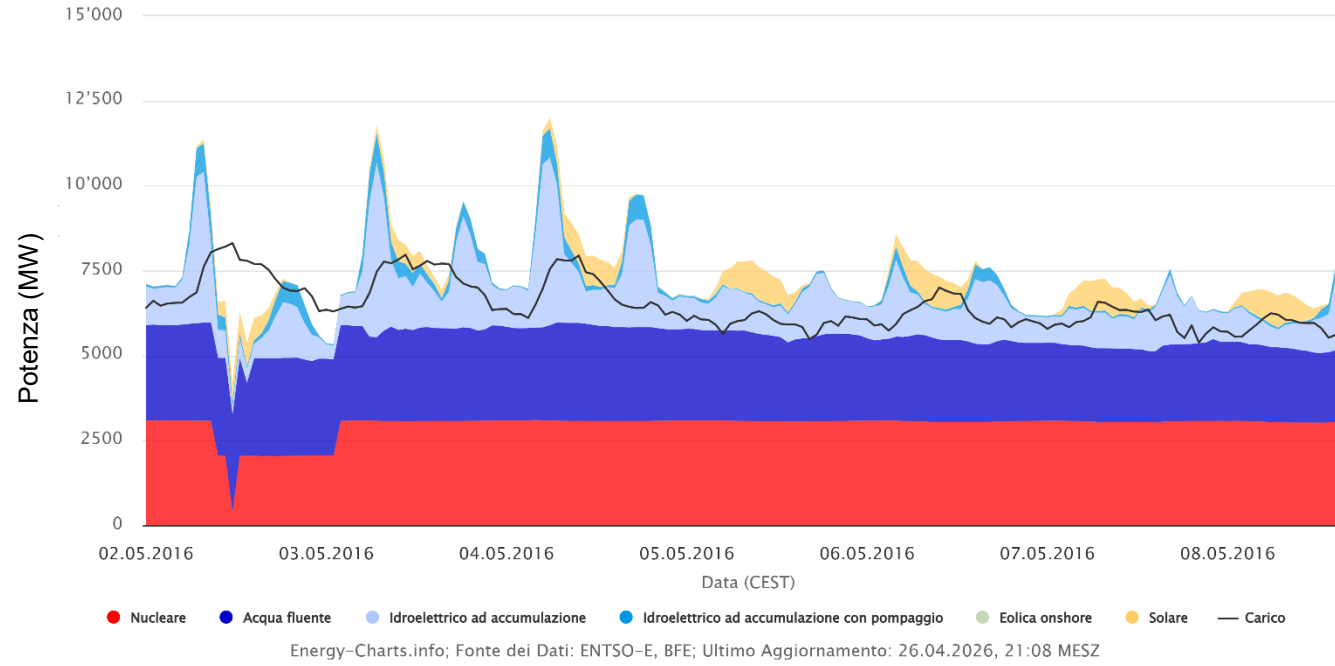


● Nucleare ● Acqua fluente ● Idroelettrico ad accumulazione ● Idroelettrico ad accumulazione con pompaggio ● Altro ● Eolica onshore ● Solare — Carico

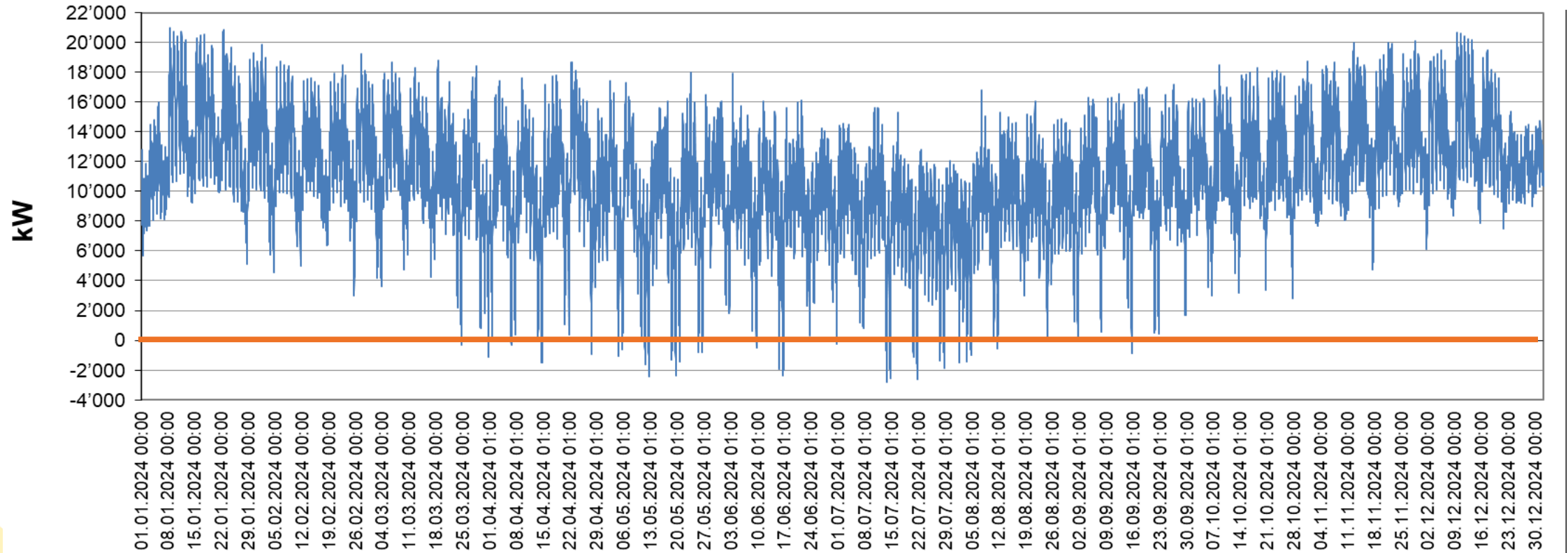
# Perché P2H

## Produzione netta di energia elettrica in Svizzera in settimana 18 2016

Valori corretti energeticamente



## Esubero fotovoltaico nella rete di localnet (Burgdorf)



# Come e cosa fare?

**L'esubero di energia fotovoltaica rappresenta un'opportunità per chi ha alti fabbisogni di calore durante i picchi di produzione.**

Obiettivi:

- Focalizzare sull'uso dell'esubero (peak shaving)
- Non aumentare il consumo elettrico durante i periodi di scarsa produzione rinnovabile

Visione:

- Rendere possibile la futura espansione del fotovoltaico

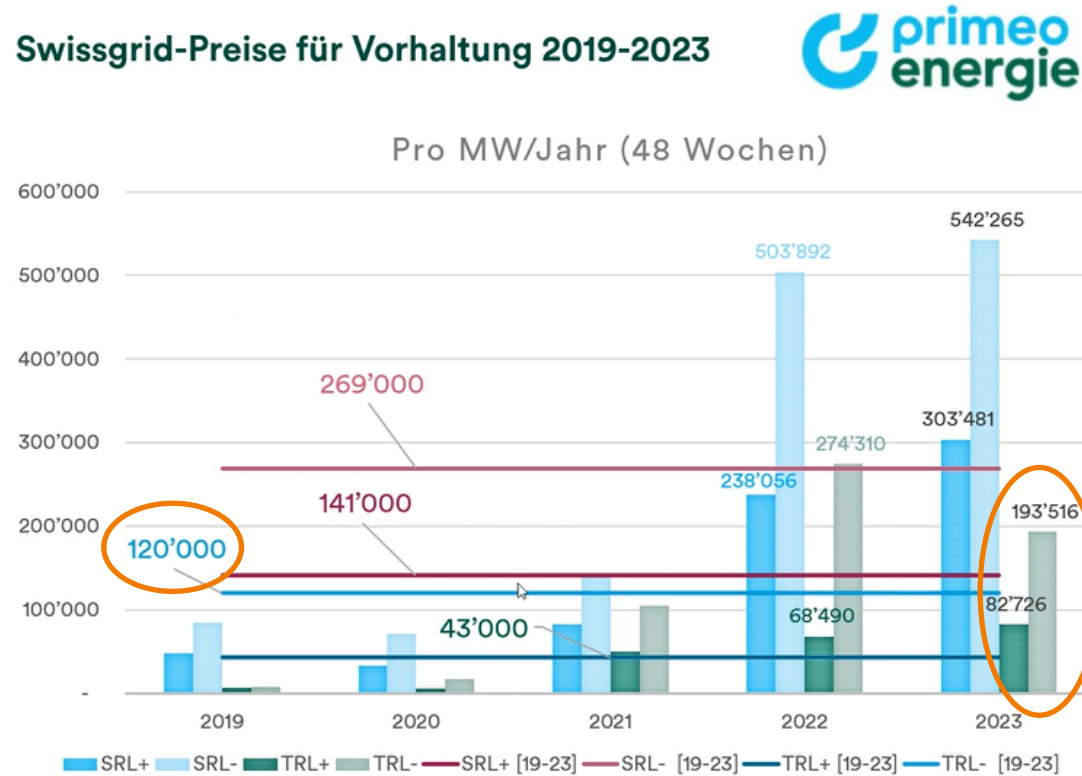
# Esempio P2H: WV Tagelswangen (energia di regolazione)

- Rete termica
- Legna 3.6 MW + cogenerazione
- **Energia di regolazione**
- Resistenze: 4x 150 kW
- Integrazione diretta nell'accumulatore (90 m<sup>3</sup>)
- Energia di regolazione (tramite pooler)



**4 x 150 kW**

# Esempio P2H: WV Tagelswangen (energia di regolazione)



Fonte: Primeo, <https://www.equalio.com/>

Possibili pooler:

equalio



Powerflex  
da 250kW

CKW.

vgt

da 10kW

# Esempio P2H: Zanella Holz AG, Turtmann

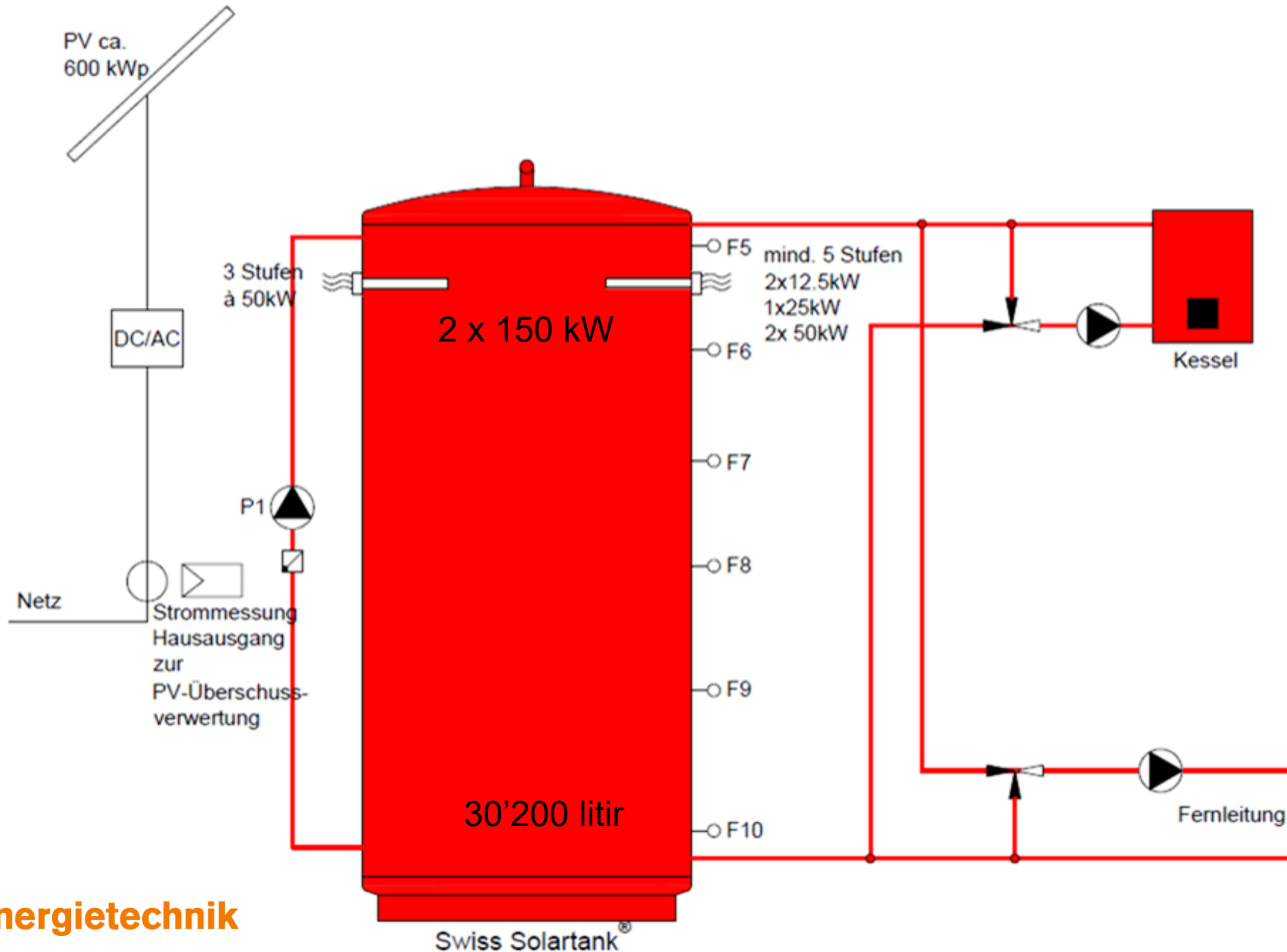
- Rete termica (scarti di legna)
- Fotovoltaico 600 kWp (2013)
- Giorni lavorativi: alto consumo di elettricità
- Giorni festivi: esubero di fotovoltaico
- Valorizzazione del esubero per calore **processi (essiccazione) e rete termica**
- Resistenze: 2x 150 kW
- **Integrazione diretta nell'accumulatore**

2 x 150 kW

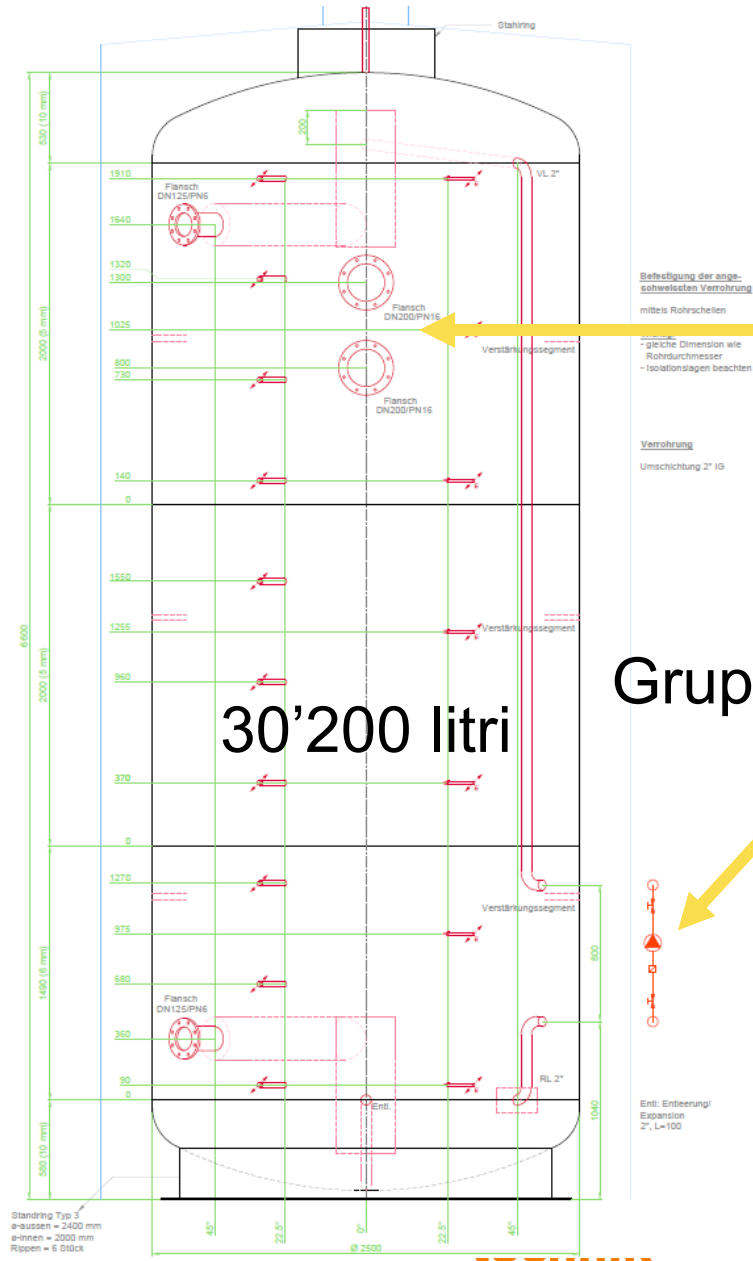


 **Zanella Holz**

# Esempio P2H: Zanella Holz AG, Turtmann



# Esempio P2H: Zanella Holz AG, Turtmann



2 x 150 kW

Gruppo per carico dall'alto

30'200 litri

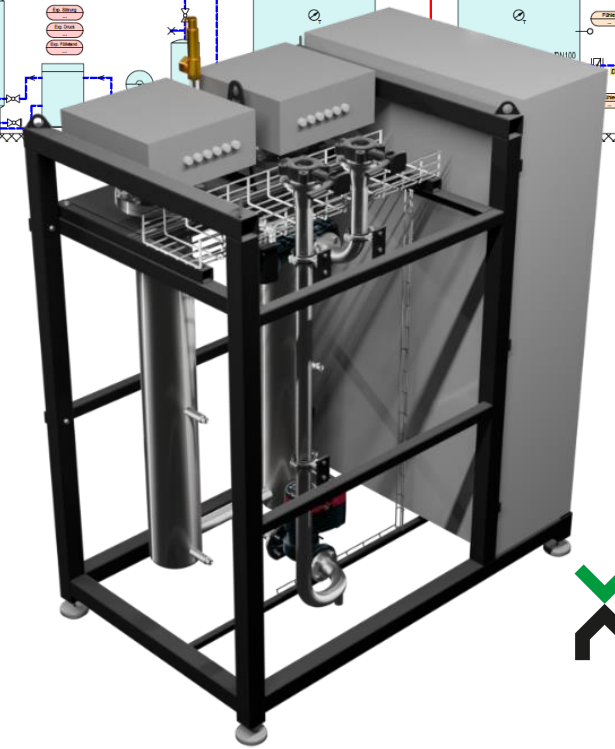
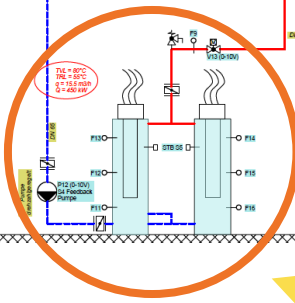
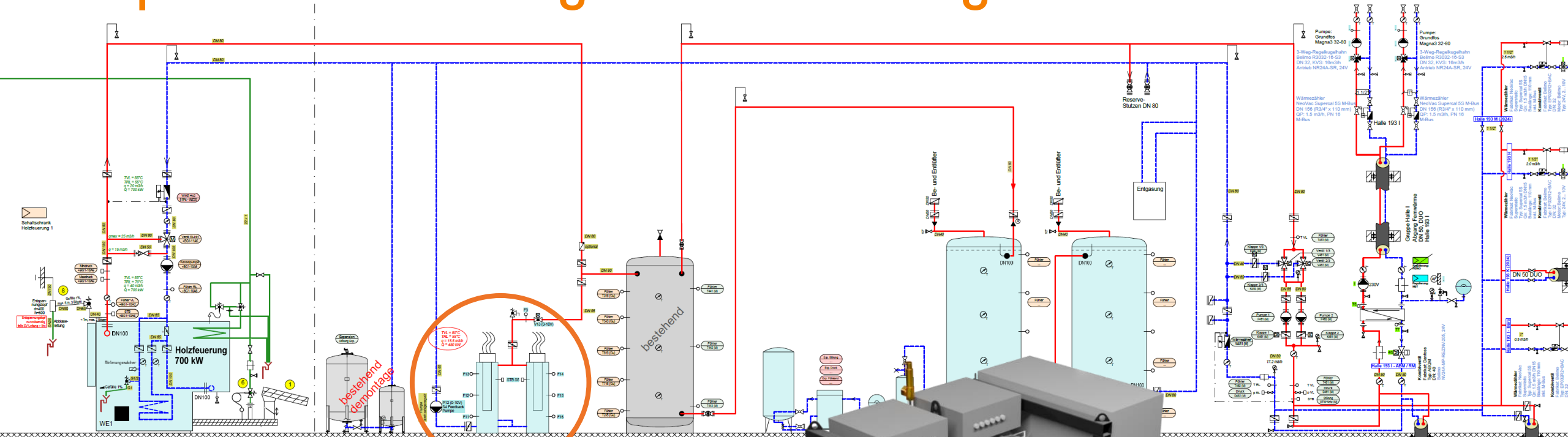


# Esempio P2H: Buri Energie AG Hasle Rüegsau

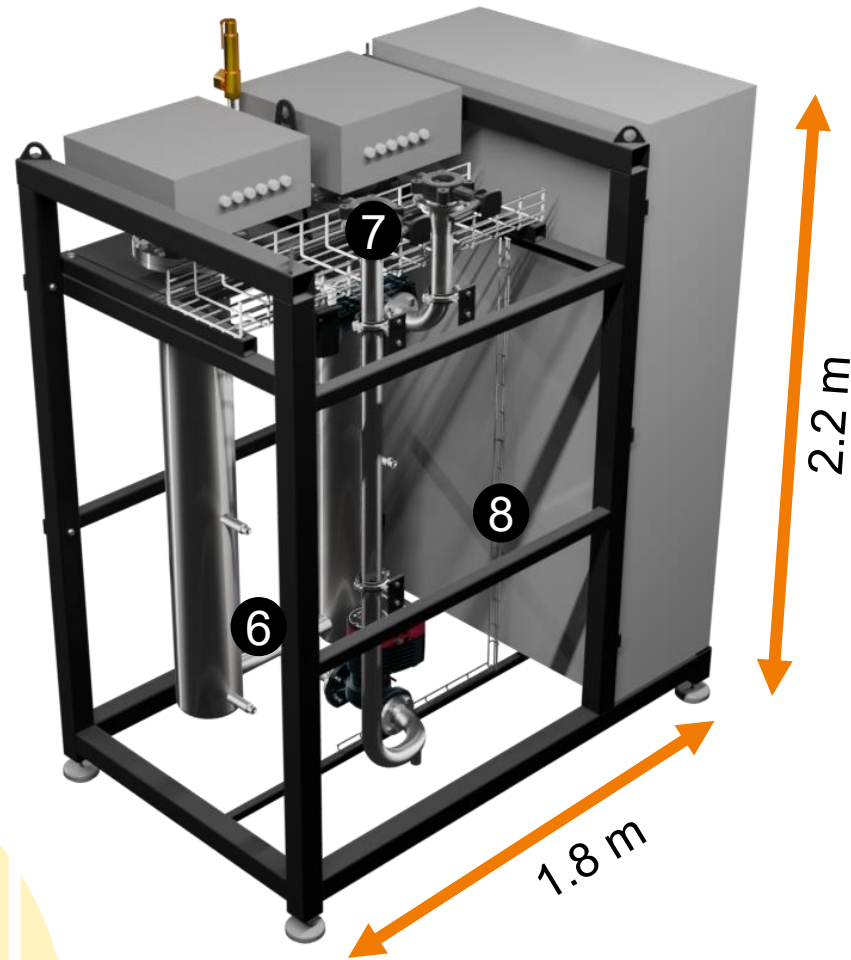
- Rete termica locale (700 kW cippato)
- **Fotovoltaico 2 MWp**
- Proprio trasformatore
  
- Valorizzazione del esubero fotovoltaico per il **riscaldamento degli stabili e la rete termica**
  
- Futuro: eventualmente energia di regolazione
  
- Modulo P2H 480 kW
- **Integrazione come caldaia**



# Esempio P2H: Buri Energie AG Hasle Rüegsau



# Modulo P2H: dati tecnici



Modulare e compatto

**160 kW** (240 A) – **480 kW** (700 A) con 4 a 12 intervalli

**Retrofit facile**

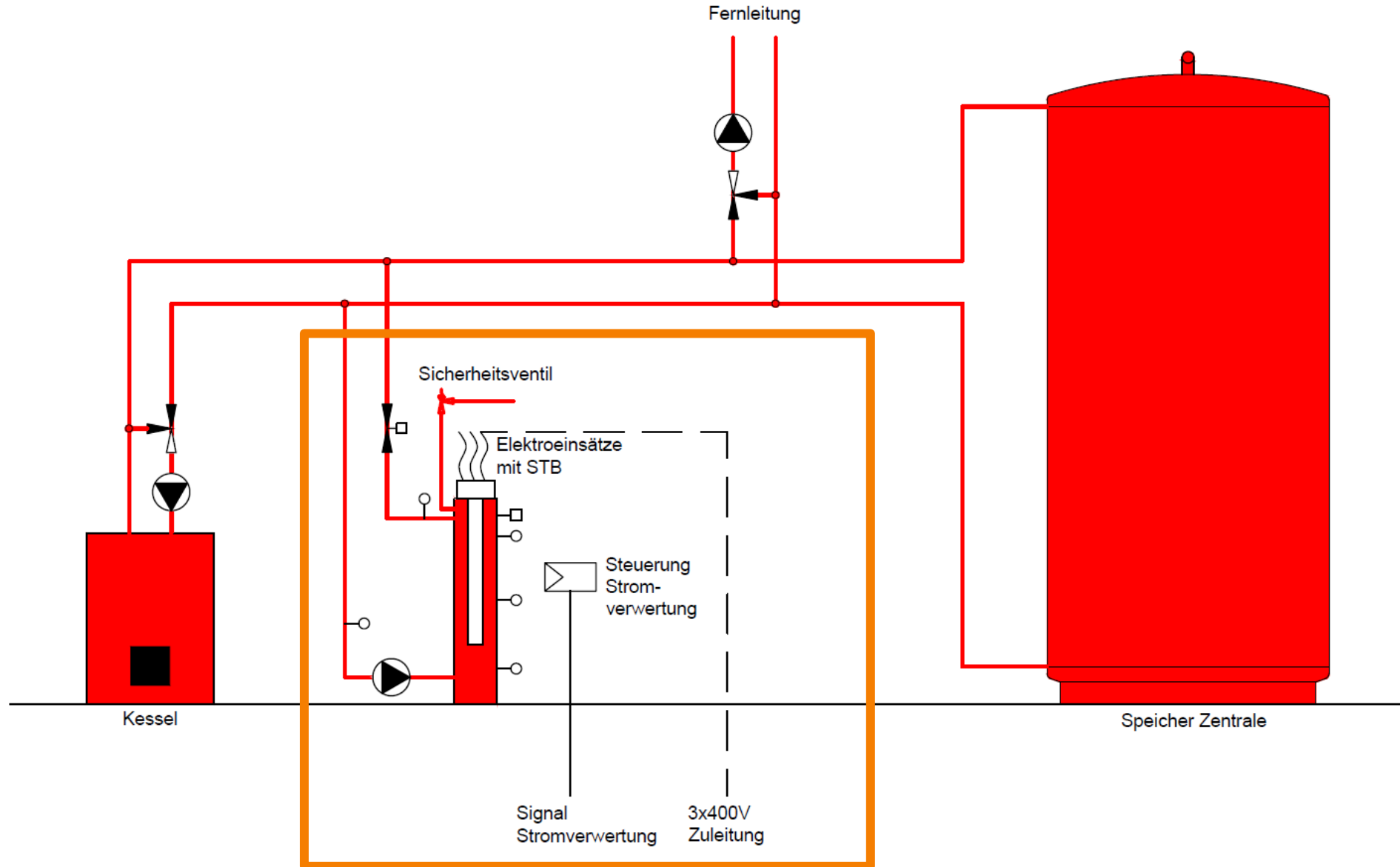
Premontato

Collegamento a internet e interfaccia di comunicazione

# Modulo P2H: costruzione e precablaggio a Oberburg



# Modulo P2H: integrazione semplice (come caldaia)



# Esempio: Im Brisgi, Baden

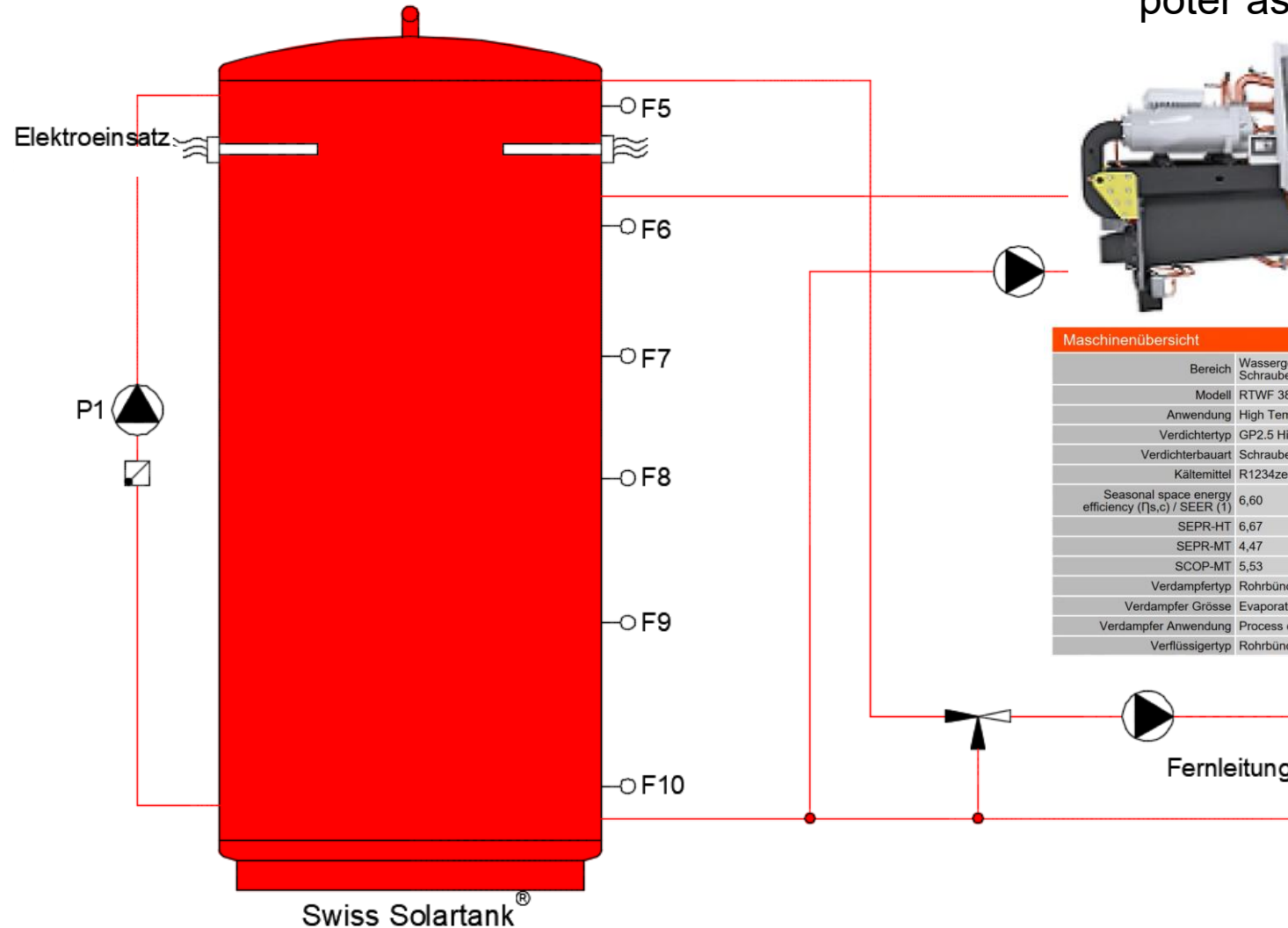
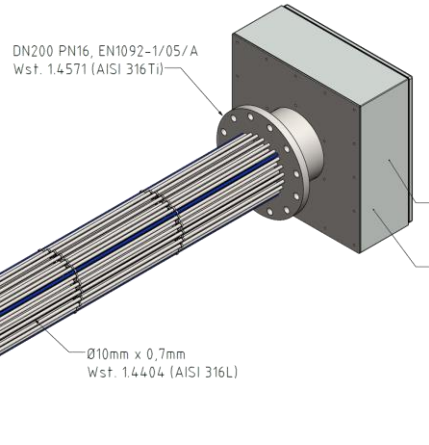
- Rete termica
- Pompa di calore: 1x 1300 MW
- Resistenze: 3x 240 kW
- **Energia di regolazione**
  
- **Accumulatore come integratore per la pompa di calore e le resistenze (messa in serie)**



# Esempio: Im Brisgi, Baden

- Pompa di calore:
- reattività limitata
  - non dimensionata per poter assorbire il picco

3x 240 kW

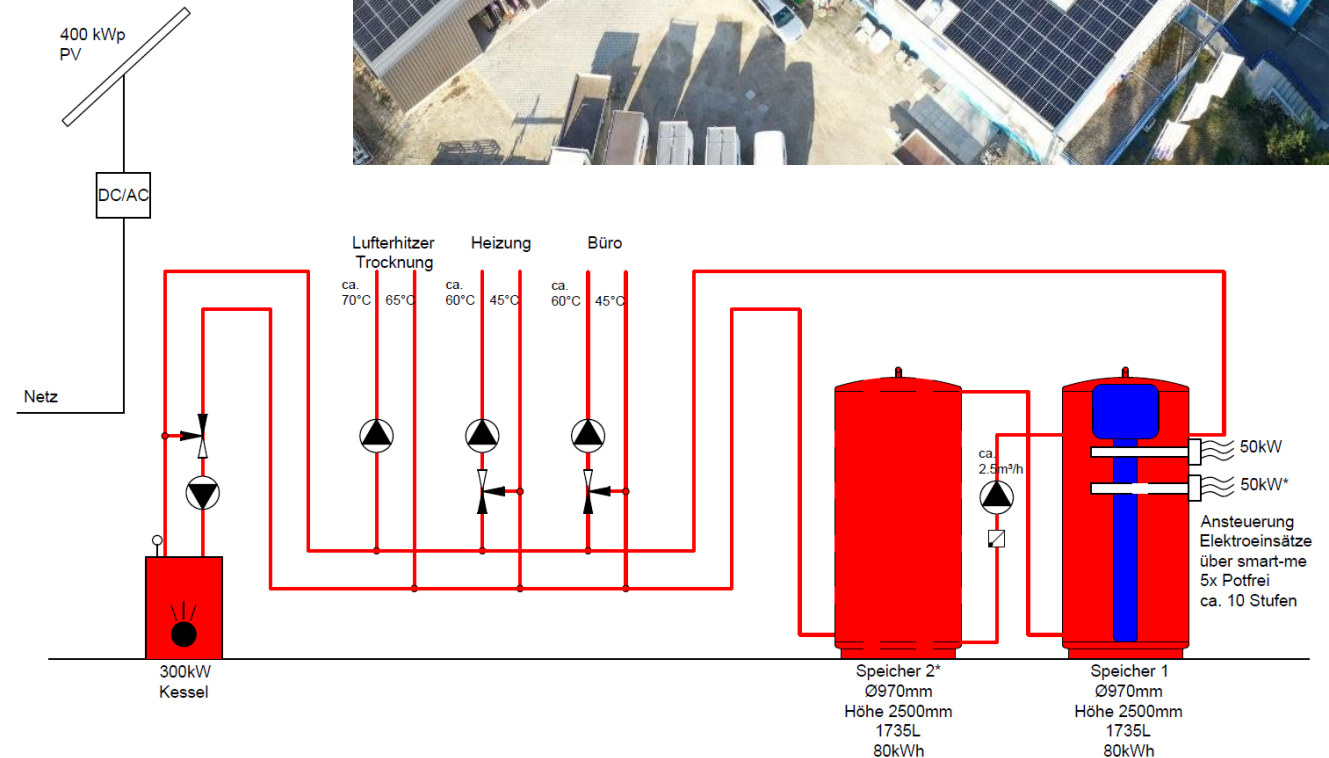


Maschinenübersicht	
Bereich	Wassergekühlter Schraubenkaltwassersatz
Modell	RTWF 380 HSE R1234ze
Anwendung	High Temp cooling and heating mode
Verdichtertyp	GP2.5 HVIi
Verdichterbauart	Schraube
Kältemittel	R1234ze Factory charge (with oil)
Seasonal space energy efficiency (η <sub>s,c</sub> / SEER (1))	6,60 261,00 % Konform
SEPR-HT	6,67 Nicht konform
SEPR-MT	4,47 Konform
SCOP-MT	5,53
Verdampfertyp	Rohrbündelwärmetauscher
Verdampfer Grösse	Evaporator E515D
Verdampfer Anwendung	Process cooling below 0C
Verflüssigertyp	Rohrbündelwärmetauscher

# Il P2H vale la pena?

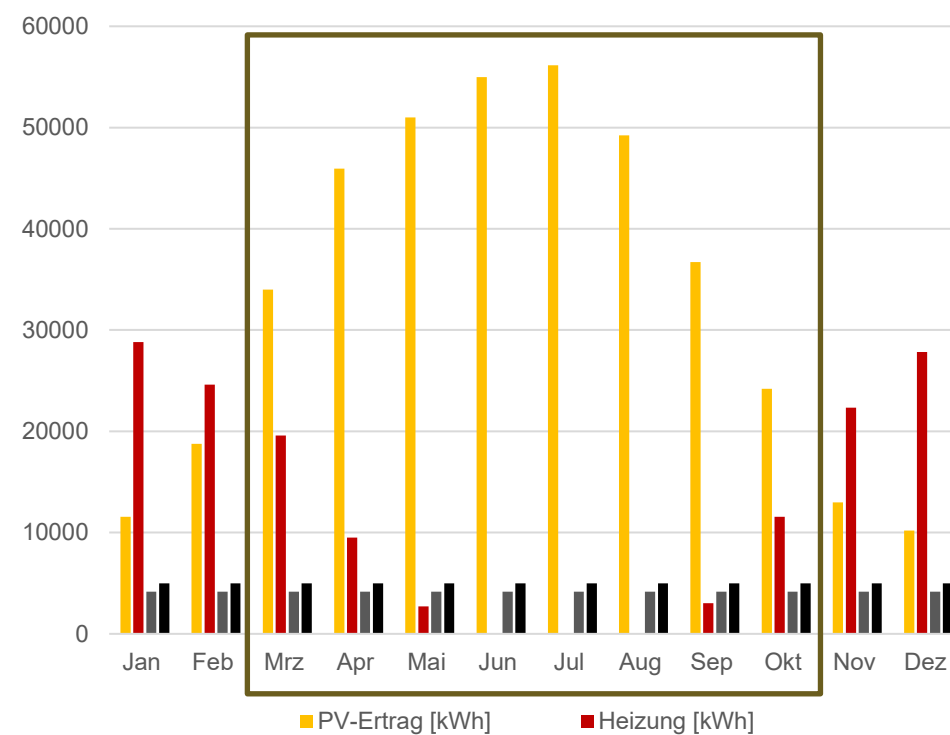
## Impianto industriale, Aesch (BL)

- Riscaldamento (50 kW) e essiccazione
- Caldaia a olio 300 kW
- Fotovoltaico 400 kWp
- Accumulatore come integratore per caldaia e le resistenze (100 kW)

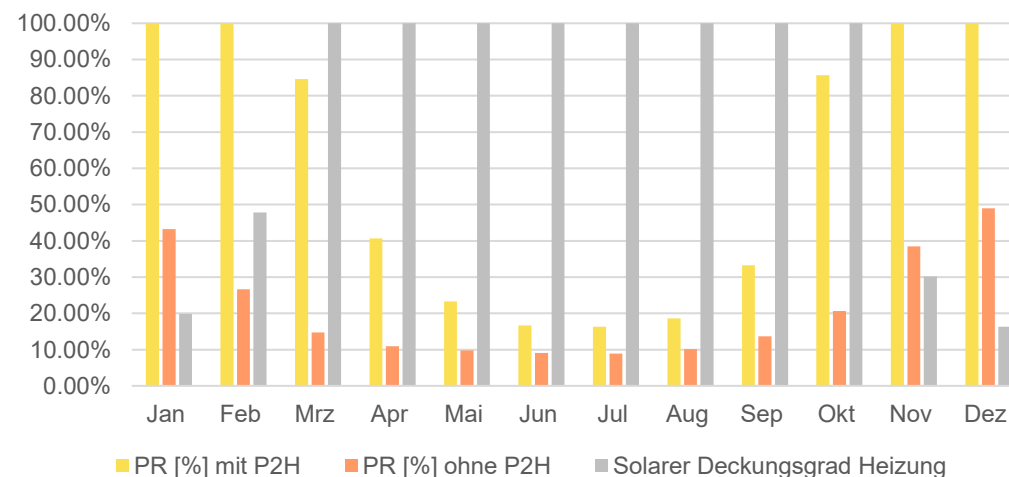


# Il P2H vale la pena?

- Costo dell'impianto (accumulatori, resistenze, regione e installazione) circa CHF 50'000.-
- Risparmio di 113 MWh (riscaldamento e essiccazione)
- Circa CHF 11'000.- di olio risparmiato all'anno
- **Ammortamento dell'impianto entro 5 anni circa**



## Autoconsumo / Copertura

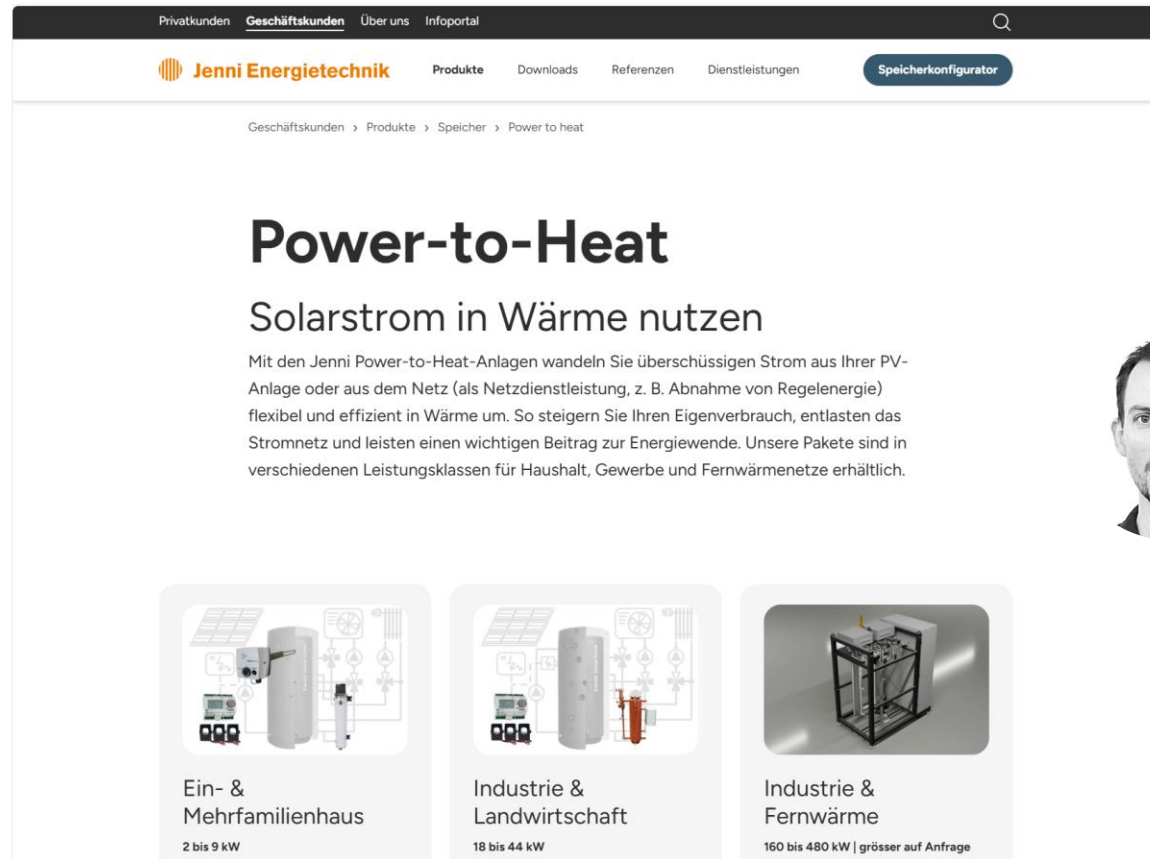


## P2H: conclusione

- **Soluzione ideale per chi ha alti fabbisogni di calore** durante i periodi di esubero fotovoltaico.
- **Risparmio di combustibili stoccabili** e ottimizzazione delle risorse locali.
- **Bassi costi di investimento**, con conseguente ammortamento rapido e lieve effetto lock-in.

# Domande?

più informazioni su [www.jenni.ch](http://www.jenni.ch)



The screenshot shows the website's navigation menu with options: Privatkunden, Geschäftskunden, Über uns, and Infoportal. The main header includes the Jenni Energietechnik logo, a search icon, and links for Produkte, Downloads, Referenzen, Dienstleistungen, and a button for Speicherconfigurator. The breadcrumb trail reads: Geschäftskunden > Produkte > Speicher > Power to heat. The main heading is 'Power-to-Heat' with the sub-heading 'Solarstrom in Wärme nutzen'. The text below explains that Jenni Power-to-Heat systems convert excess PV electricity into heat, which can be used for self-consumption, grid relief, or grid services. It mentions that packages are available for different power classes: household, commercial, and district heating networks. Below the text are three product cards: 1. 'Ein- & Mehrfamilienhaus' (2 bis 9 kW), 2. 'Industrie & Landwirtschaft' (18 bis 44 kW), and 3. 'Industrie & Fernwärme' (160 bis 480 kW | grösser auf Anfrage).



**Miro Luginbühl**

MSc HES-SO in Engineering

079 652 96 93

[miro@jenni.ch](mailto:miro@jenni.ch)